

Linux入门基础培训

郭贵鑫
应用部

techsupport@nscg-gz.cn

2015年12月24日

目录

- 一、Linux操作系统简介
- 二、Linux操作系统的文件与目录
- 三、Linux操作系统常用命令详解

目录

➤ 一、Linux操作系统简介

- 操作系统定义
- Linux操作系统特点
- Linux操作系统结构

➤ 二、Linux操作系统的文件与目录

➤ 三、Linux操作系统常用命令详解

操作系统

- 定义:

管理和控制计算机硬件与软件资源的计算机程序，任何其他软件都必须在操作系统的支持下才能运行。

- 使用方式:

图形化界面

终端命令行

- 常见操作系统:

Windows、Linux、Unix、Mac OS X



操作系统所处位置

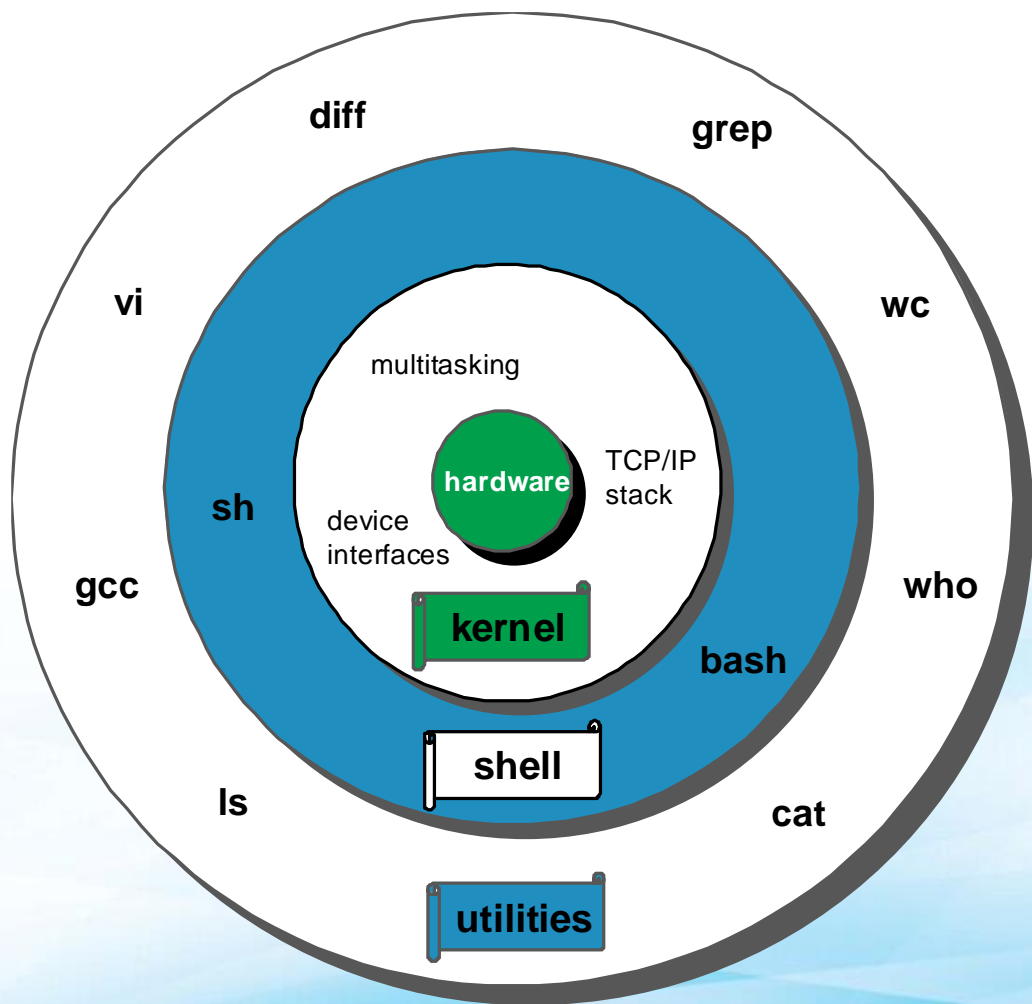
Linux操作系统特点



国家超级计算广州中心
NATIONAL SUPERCOMPUTER CENTER IN GUANGZHOU

1. 开放性
2. 多用户
3. 多任务
4. 良好的用户界面
5. 设备独立性
6. 丰富的网络功能
7. 可靠的安全系统
8. 良好的可移植性

Linux操作系统结构



Kernel

系统启动时将内核装入内存
用于管理系统各种资源

Shell

用户界面，提供用户与内核
交互处理接口

是命令解释器，提供强大的
编程环境

bash, csh, ash, pdksh, tcsh,
ksh, zsh...

Utility

提供各种管理工具，应用程
序

目录

- 一、Linux操作系统简介
- 二、Linux操作系统的文件与目录
 - 文件系统的基本概念
 - 文件与目录的基本概念
 - 文件的属性及权限管理
- 三、Linux操作系统常用命令详解

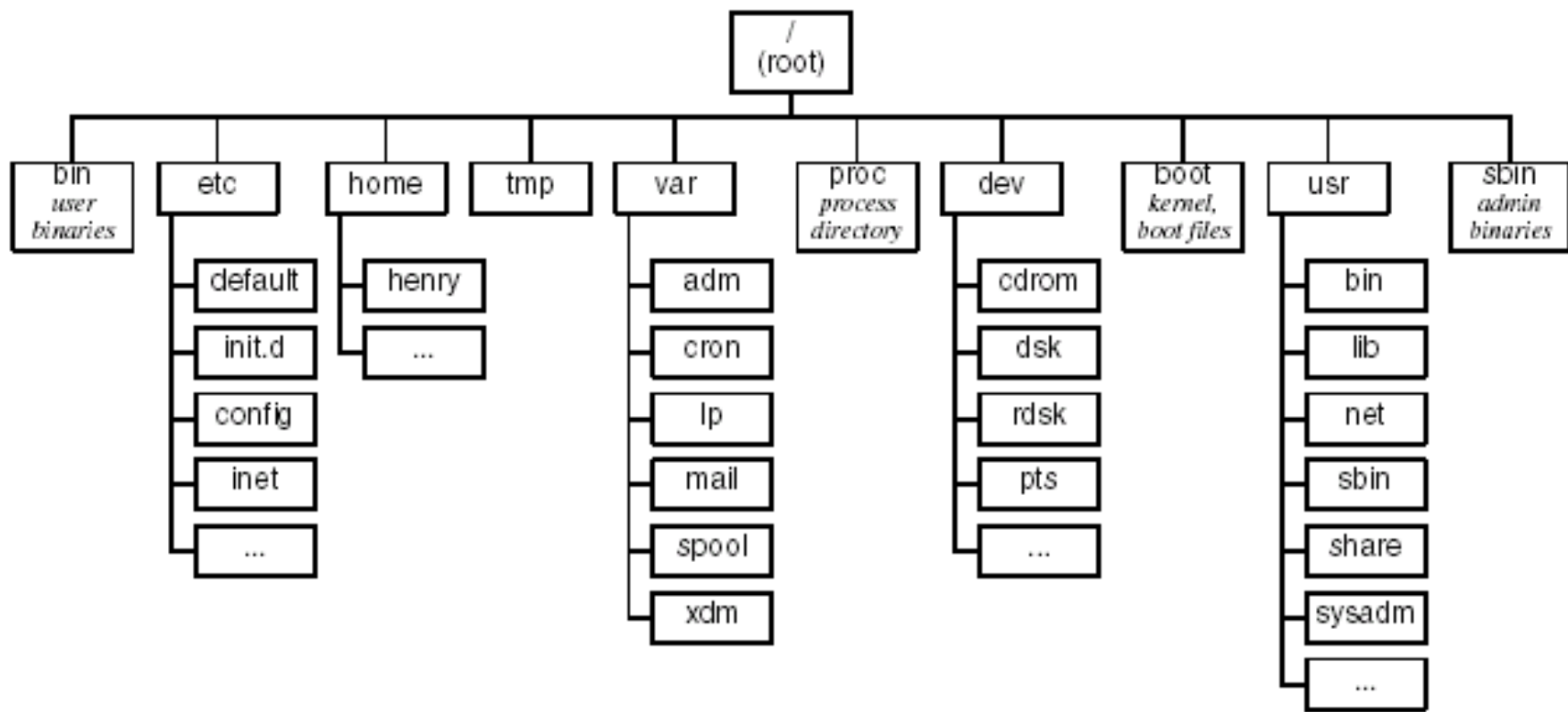
文件系统的基本概念

- 文件系统是在存储设备上（如硬盘、光盘等）组织和管理数据的方法，通过对数据进行索引，可以方便的查找和定位到相应的数据，对其进行读取，修改或删除。
- 不同的文件系统其组织和管理数据的方式并不相同，具有不同的特点。

Linux文件系统的结构



国家超级计算广州中心
NATIONAL SUPERCOMPUTER CENTER IN GUANGZHOU



Linux文件系统的结构



国家超级计算广州中心
NATIONAL SUPERCOMPUTER CENTER IN GUANGZHOU

/	Linux系统根目录，包含所有目录
/bin	Binary的缩写，存放用户的可执行程序，例如ls, cp, 也包含其它的SHELL如：bash等
/boot	包含vmlinuz, initrd. img等启动文件，随便改动可能无法正常开机
/dev	接口设备文件目录，如你的硬盘：sda
/etc	Passwd等系统设置与管理的文件
/etc/x11	X Windows System的设置目录
/home	一般用户的主目录
/lib (/lib64)	包含执行/bin和/sbin目录的二进制文件时所需的共享函数库library
/mnt	各项装置的文件系统加载点，例如：/mnt/cdrom是光驱的加载点
/opt	提供空间，较大的且固定的应用程序存储文件之用
/proc	PS命令查询的信息与这里的相同，都是系统内核与程序执行的信息
/root	管理员的主目录

Linux文件系统的结构



国家超级计算广州中心
NATIONAL SUPERCOMPUTER CENTER IN GUANGZHOU

/sbin	系统启动时所需的二进制程序
/tmp	Temporary, 存放暂存盘的目录
/usr	存放用户使用系统命令和应用程序等信息
/usr/bin	存放用户可执行程序, 如grep, mdir等
/usr/doc	存放各式程序文件的目录
/usr/include	保存提供C语言加载的header文件
/usr/include/X11	保存提供X Windows程序加载的header文件
/usr/info	GNU程序文件目录
/usr/lib (/lib64)	函数库
/usr/lib(/lib64)/X11	函数库
/usr/local	提供自行安装的应用程序位置
/usr/man	存放在线说明文件目录
/usr/sbin	存放经常使用的程序, 如showmount
/usr/src	保存系统的源码文件
/usr/X11R6/bin	存放X Windows System的执行程序
/var	Variable, 具有变动性质的相关程序目录, 如log

文件与目录的基本概念



国家超级计算广州中心
NATIONAL SUPERCOMPUTER CENTER IN GUANGZHOU

- 文件

存储数据的基本结构

每个文件都有一个文件名作为其标识，由字母，数字，下划线，圆点组成。字母区分大小写

文件名可以包含扩展名，中间用. 隔开，便于识别和管理这个文件

- 目录

用来管理和组织大量的文件，方便文件的归类 and 查找，目录里面可以包含文件和其它目录

其本质上也是文件

用户与用户组的概念

- 用户的概念

Linux是真正意义上的多用户操作系统，在Linux系统中可以建立多个用户账号，这些用户可以通过远程登录的方式同时登录同一个操作系统，并同时运行程序。

- 用户组的概念

用户组就是具有相同特征的用户集合。比如要让同一个单位的用户具有相同的权限，如共享同一个文件或目录的内容，只需将这些用户都定义到同一个用户组，通过修改文件或目录的权限，让同一用户组的用户都有权限读取这些文件或目录的内容，而不同用户组的用户访问不了这些文件或目录。

Linux文件类型的定义



国家超级计算广州中心
NATIONAL SUPERCOMPUTER CENTER IN GUANGZHOU

- 普通文件：以字符 - 开头

如：`-rw-r--r-- 1 nscg-gz_guixingguo nscg-gz 4 Apr 15 11:23 x`

- 链接文件：以字符l开头

如：`lrwxrwxrwx 1 nscg-gz_guixingguo nscg-gz 1 Apr 15 11:25 y -`

> x

- 目录文件：以字符d开头

如：`drwxr-xr-x 2 nscg-gz_guixingguo nscg-gz 4096 Apr 15 11:23`

dir

Linux文件的属性



国家超级计算广州中心
NATIONAL SUPERCOMPUTER CENTER IN GUANGZHOU

```
[nscg-gz_guixingguo@ln1%tianhe2-C test]$ ls -l
total 36
drwxr-xr-x 2 nscg-gz_guixingguo nscg-gz 4096 Apr 15 11:23 dir
-rw-r--r-- 1 nscg-gz_guixingguo nscg-gz  4 Apr 15 11:23 x
lrwxrwxrwx 1 nscg-gz_guixingguo nscg-gz  1 Apr 15 11:25 y -> x
```

- 第一字段：文件种类和权限；
- 第二字段：指向这个文件的硬链接个数；
- 第三字段：归哪个用户所有；
- 第四字段：归哪个用户组所有；
- 第五字段：文件或目录的大小；
- 第六字段和第七字段：最后访问或修改的时间；
- 第八字段：文件名或目录名

Linux文件的权限



国家超级计算广州中心
NATIONAL SUPERCOMPUTER CENTER IN GUANGZHOU

```
[nscg-gz_guixingguo@ln1%tianhe2-C test]$ ls -l
total 36
drwxr-xr-x 2 nscg-gz_guixingguo nscg-gz 4096 Apr 15 11:23 dir
-rw-r--r-- 1 nscg-gz_guixingguo nscg-gz  4 Apr 15 11:23 x
lrwxrwxrwx 1 nscg-gz_guixingguo nscg-gz  1 Apr 15 11:25 y -> x
```

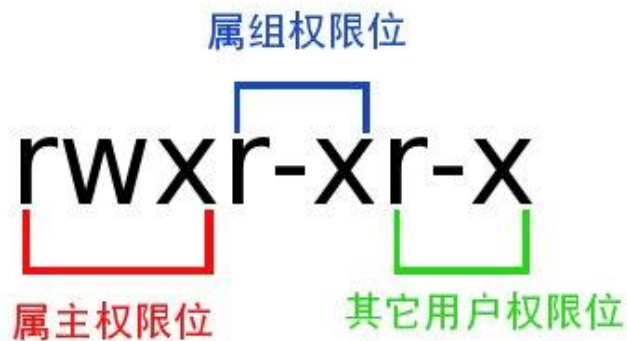
Linux文件或目录的权限是由9个权限位来控制的，每三位为一组，它们分别是：

文件所有者对该文件的读r、写w、执行x权限

文件所属用户组对该文件的读r、写w、执行x权限

其它用户对该文件的读r、写w、执行x权限

如果某个文件或目录的权限是rwxrwxrwx，则所有用户都能看到这个文件或目录的内容。为了用户数据的安全，强烈建议将其他用户的权限位设置为---，即其他用户没有可读可写可执行的权限。



目录

- 一、Linux操作系统简介
- 二、Linux操作系统的文件与目录
- 三、Linux操作系统常用命令详解
 - Linux操作系统使用技巧
 - 文件目录类命令
 - 系统信息类命令
 - 网络通信类命令
 - 进程管理类命令
 - 其他常用命令



- 在终端输入命令，按回车执行
- 命令可用**tab**键自动进行补齐
- 一般可使用**-h**、**-help**或**--help**参数查看命令的说明以及该命令可用的参数
- 使用**man(manual)**命令也可查看其它命令的说明以及其可用的参数
格式：**man 其它命令**

文件目录类命令

- 浏览目录命令:ls pwd cd
- 浏览文件命令:ls cat more less head tail
- 目录操作命令:chmod mkdir rm mv cp find
- 文件操作命令:chmod vi rm mv cp ln find grep
tar gzip

- ls (list) 命令可用来显示目录的内容。配合参数的使用，能以不同的方式显示目录内容。

格式：ls [参数] [目录名或文件名]

```
[nscg-gz_guixingguo@ln3%tianhe2-C test]$ ls -l
total 17
drwxr-xr-x 2 nscg-gz_guixingguo nscg-gz 4096 Apr 15 11:23 dir
-rwxr-xr-x 1 nscg-gz_guixingguo nscg-gz 6489 Apr 15 11:25 hello
-rw-r--r-- 1 nscg-gz_guixingguo nscg-gz 118 Apr 15 11:24 hello.c
-rw-r--r-- 1 nscg-gz_guixingguo nscg-gz 4 Apr 15 11:23 x
-rw-r--r-- 1 nscg-gz_guixingguo nscg-gz 4 Apr 15 11:23 xx
lrwxrwxrwx 1 nscg-gz_guixingguo nscg-gz 1 Apr 15 11:25 y -> x
```

- 直接输入ls命令会显示当前目录下的内容，指定文件名会只显示该文件，指定目录名会显示该目录的内容
- -a参数可显示所有的文件（包括以.开头的隐藏文件或目录）
- -l参数可显示文件或目录的详细信息
- -h参数会以用户友好的方式显示文件或目录的大小（自动按照B，KB，MB或GB转换后显示，ls默认按照字节大小进行显示，需与-l参数合用）
- -S参数会按照文件大小排序后显示（ls默认按照文件名排序显示）
- -t参数会按照文件的修改时间先后进行显示

pwd命令

- pwd (print working directory) 命令可以用来显示当前所在目录的绝对路径
格式: pwd

```
[nscg-gz_guixingguo@ln3%tianhe2-C test]$ pwd  
/HOME/nscg-gz_guixingguo/test
```

相对路径: 相对当前目录的路径

绝对路径: 从根目录开始的路径, 无论在哪个目录下都可以访问到该路径

cd命令

- cd(change directory)命令可以让用户切换当前工作的目录。
格式: cd [目录名]
- cd命令不带参数会切换到用户的家目录,即登录时所在的目录
- cd .. 会切换到当前目录的上一层目录
- cd . 仍是在当前目录
- cd - 会切换回目录切换之前所在的目录

```
[nscg-gz_guixingguo@ln3%tianhe2-C test]$ pwd
/HOME/nscg-gz_guixingguo/test
[nscg-gz_guixingguo@ln3%tianhe2-C test]$ cd
[nscg-gz_guixingguo@ln3%tianhe2-C ~]$ pwd
/HOME/nscg-gz_guixingguo
```

cat命令

- cat (Concatenate) 命令用于显示文件的内容, 也可以将多个文件合并成一个文件。

格式: cat [参数] <文件名>

```
[nscg-gz_guixingguo@ln1%tianhe2-C test]$ ls
dir hello hello.c x xx y
[nscg-gz_guixingguo@ln1%tianhe2-C test]$ cat x
123
[nscg-gz_guixingguo@ln1%tianhe2-C test]$ cat xx
456
[nscg-gz_guixingguo@ln1%tianhe2-C test]$ cat x xx > xxx
[nscg-gz_guixingguo@ln1%tianhe2-C test]$ ls
dir hello hello.c x xx xxx y
[nscg-gz_guixingguo@ln1%tianhe2-C test]$ cat xxx
123
456
```

more命令

- more命令一般用于要显示的内容会超过一页的情况。为了避免内容显示时瞬间就闪过去，可以使用more命令，让内容在显示满一页时暂停，此时可按空格键继续显示下一页内容，或按q键退出显示。

格式：more [参数] <文件名>

```
[nscg-gz_guixingguo@ln3%tianhe2-C test]$ more /proc/cpuinfo
processor      : 0
vendor_id     : GenuineIntel
cpu family    : 6
model         : 45
model name    : Intel(R) Xeon(R) CPU E5-4640 0 @ 2.40GHz
stepping     : 7
cpu MHz       : 1200.000
cache size    : 20480 KB
physical id   : 0
siblings      : 16
core id       : 0
cpu cores     : 8
--More--(0%)
```

less命令

- less命令的用法与more命令类似，也可以用来浏览超过一页的文件。所不同的是less命令除了可以按空格键向下显示文件外，还可以利用上下键来卷动文件。当要结束浏览时，只要在less命令的提示符“:”下按q键即可。

格式: less [参数] <文件名>

```
[nscg-gz_guixingguo@ln3%tianhe2-C test]$ more /proc/cpuinfo
processor      : 0
vendor_id     : GenuineIntel
cpu family    : 6
model         : 45
model name    : Intel(R) Xeon(R) CPU E5-4640 0 @ 2.40GHz
stepping      : 7
cpu MHz       : 1200.000
cache size    : 20480 KB
physical id   : 0
siblings      : 16
core id       : 0
cpu cores     : 8
/proc/cpuinfo
```

head命令

- head命令用于显示文件前几行的内容
格式：head [参数] <文件名>

```
[nscg-gz_guixingguo@ln3%tianhe2-C test]$ head -n 5 /proc/cpuinfo
processor      : 0
vendor_id    : GenuineIntel
cpu family   : 6
model        : 45
model name   : Intel(R) Xeon(R) CPU E5-4640 0 @ 2.40GHz
```

tail命令

- tail命令用于显示文件最后几行的内容
格式: tail [参数] <文件名>

```
[nscg-gz_guixingguo@ln3%tianhe2-C test]$ tail -n 5 /proc/cpuinfo
clflush size      : 64
cache_alignment  : 64
address sizes     : 46 bits physical, 48 bits virtual
power management:
```

chmod命令

- chmod (change mode) 命令用于修改文件或目录的权限
格式: chmod <参数> <文件或目录名>
- 参数是权限值, 有三组权限需要设置, 每一组由一个数字进行表示, 0表示没有权限, 有读权限加4, 有写权限加2, 有可执行权限加1。

```
[nscg-gz_guixingguo@ln1%tianhe2-C test]$ chmod 644 hello
[nscg-gz_guixingguo@ln1%tianhe2-C test]$ ls -l hello
-rw-r--r-- 1 nscg-gz_guixingguo nscg-gz 6489 Apr 15 11:25 hello
[nscg-gz_guixingguo@ln1%tianhe2-C test]$ ./hello
-bash: ./hello: Permission denied
[nscg-gz_guixingguo@ln1%tianhe2-C test]$ chmod 755 hello
[nscg-gz_guixingguo@ln1%tianhe2-C test]$ ls -l hello
-rwxr-xr-x 1 nscg-gz_guixingguo nscg-gz 6489 Apr 15 11:25 hello
[nscg-gz_guixingguo@ln1%tianhe2-C test]$ ./hello
hello world!
```


mkdir命令

- mkdir (make directory) 命令可用来创建新目录
格式: mkdir [参数] <目录名>
- 不带参数时, 在创建目录时指定创建的目录其上层目录必须已经存在
- 带-p参数时, 被创建目录的上层目录假如不存在时, 这些目录也会被自动创建

```
[nscg-gz_guixingguo@ln1%tianhe2-C test]$ ls
dir hello hello.c x xx xxx y
[nscg-gz_guixingguo@ln1%tianhe2-C test]$ mkdir dir1
[nscg-gz_guixingguo@ln1%tianhe2-C test]$ mkdir dir2/dir3
mkdir: cannot create directory `dir2/dir3': No such file or directory
[nscg-gz_guixingguo@ln1%tianhe2-C test]$ mkdir -p dir2/dir3
[nscg-gz_guixingguo@ln1%tianhe2-C test]$ ls
dir dir1 dir2 hello hello.c x xx xxx y
[nscg-gz_guixingguo@ln1%tianhe2-C test]$ ls dir2
dir3
```

rm命令

- rm(remove directory) 命令可用来删除目录或文件
格式: rm [参数] <目录名或文件名>
- 删除文件时可不带参数, 但删除目录时必须带上-r参数
- 使用-i参数在删除指定目录时, 该目录下的所有文件都会被询问是否删除, 避免删错所需的文件。
- 使用-f参数可以取消询问, 强制删除指定的文件或目录。

```
[nscg-gz_guixingguo@ln1%tianhe2-C test]$ ls
dir dir1 dir2 hello hello.c x xx xxx y
[nscg-gz_guixingguo@ln1%tianhe2-C test]$ rm xxx
[nscg-gz_guixingguo@ln1%tianhe2-C test]$ rm dir
rm: cannot remove `dir': Is a directory
[nscg-gz_guixingguo@ln1%tianhe2-C test]$ rm -r dir
[nscg-gz_guixingguo@ln1%tianhe2-C test]$ rm -i y
rm: remove symbolic link `y'? y
[nscg-gz_guixingguo@ln1%tianhe2-C test]$ ls
dir1 dir2 hello hello.c x xx
```

- mv (move) 命令可以将文件或目录移到另一个目录下，或更改文件及目录的名称

格式：mv <源文件或目录> <目标文件或目录>

```
[nscg-gz_guixingguo@ln1%tianhe2-C test]$ ls
dir1 dir2 hello hello.c x xx
[nscg-gz_guixingguo@ln1%tianhe2-C test]$ mv x dir1
[nscg-gz_guixingguo@ln1%tianhe2-C test]$ ls
dir1 dir2 hello hello.c xx
[nscg-gz_guixingguo@ln1%tianhe2-C test]$ ls dir1
x
[nscg-gz_guixingguo@ln1%tianhe2-C test]$ mv dir1 dir3
[nscg-gz_guixingguo@ln1%tianhe2-C test]$ ls
dir2 dir3 hello hello.c xx
```

cp命令

- cp (copy) 命令可以用来复制文件或目录，使用时需要指定源文件路径与目标文件路径或源目录路径与目标目录路径。

格式: cp [参数] <源文件路径> <目标文件路径>

或 cp [参数] -r <源目录路径> <目标目录路径>

- 复制目录时必须使用-r参数。

```
[nscg-gz_guixingguo@ln1%tianhe2-C test]$ ls
dir2 dir3 hello hello.c xx
[nscg-gz_guixingguo@ln1%tianhe2-C test]$ cp xx x
[nscg-gz_guixingguo@ln1%tianhe2-C test]$ cp dir3 dir1
cp: omitting directory `dir3'
[nscg-gz_guixingguo@ln1%tianhe2-C test]$ cp -r dir3 dir1
[nscg-gz_guixingguo@ln1%tianhe2-C test]$ ls
dir1 dir2 dir3 hello hello.c x xx
```

ln命令

- ln(link) 命令可以创建一个目录或文件的一个链接，相当于快捷方式

格式: ln [参数] <源文件或目录> <目标文件或目录>

```
[nscg-gz_guixingguo@ln1%tianhe2-C test]$ ls
dir1 dir2 dir3 hello hello.c x xx
[nscg-gz_guixingguo@ln1%tianhe2-C test]$ ln -s x y
[nscg-gz_guixingguo@ln1%tianhe2-C test]$ ls
dir1 dir2 dir3 hello hello.c x xx y
[nscg-gz_guixingguo@ln1%tianhe2-C test]$ ln -s dir1 dir4
[nscg-gz_guixingguo@ln1%tianhe2-C test]$ ls
dir1 dir2 dir3 dir4 hello hello.c x xx y
```

find命令

- find命令用来查找文件或目录的位置
格式: find [<路径>] [匹配条件]

```
[nscg-gz_guixingguo@ln1%tianhe2-C test]$ find . -name dir3  
./dir3  
./dir2/dir3
```

grep命令

- grep命令用于在文件中搜索匹配的字符并进行输出
格式: grep [参数] <要找的字符串> <要寻找字符串的源文件>

```
[nscg-gz_guixingguo@ln1%tianhe2-C test]$ cat hello.c
```

```
#include <stdio.h>
```

```
#include <stdlib.h>
```

```
int main(int argc, char * argv[])
```

```
{
```

```
    printf("hello world!\n");
```

```
    return 0;
```

```
}
```

```
[nscg-gz_guixingguo@ln1%tianhe2-C test]$ grep world hello.c
```

```
    printf("hello world!\n");
```


tar命令

- tar命令可以将用户所指定的文件或目录打包成一个文件，提高文件传输的效率。也可以对打好包的文件将里面的文件会目录解出来。
格式：tar <参数> <打包成的文件名> <要打包的文件或目录>
或 tar <参数> <打包成的文件名>

```
[nscg-gz_guixingguo@ln1%tianhe2-C test]$ ls
dir1 dir2 dir3 dir4 hello hello.c x xx y
[nscg-gz_guixingguo@ln1%tianhe2-C test]$ tar -zcf test.tar.gz x xx
y
[nscg-gz_guixingguo@ln1%tianhe2-C test]$ ls
dir1 dir2 dir3 dir4 hello hello.c test.tar.gz x xx y
[nscg-gz_guixingguo@ln1%tianhe2-C test]$ rm x xx y
[nscg-gz_guixingguo@ln1%tianhe2-C test]$ ls
dir1 dir2 dir3 dir4 hello hello.c test.tar.gz
[nscg-gz_guixingguo@ln1%tianhe2-C test]$ tar -xf test.tar.gz
[nscg-gz_guixingguo@ln1%tianhe2-C test]$ ls
dir1 dir2 dir3 dir4 hello hello.c test.tar.gz x xx y
```

gzip命令

- gzip命令可以对用户所指定的文件进行压缩，减少文件所占的存储空间。也可以用来对压缩过的文件进行解压。

格式: gzip <参数> <要压缩的文件名>

或 gzip -d <要解压的文件名>

```
[nscg-gz_guixingguo@ln1%tianhe2-C test]$ ls
dir1 dir2 dir3 dir4 hello hello.c test.tar.gz x xx y
[nscg-gz_guixingguo@ln1%tianhe2-C test]$ gzip hello.c
[nscg-gz_guixingguo@ln1%tianhe2-C test]$ ls
dir1 dir2 dir3 dir4 hello hello.c.gz test.tar.gz x xx y
[nscg-gz_guixingguo@ln1%tianhe2-C test]$ gzip -d hello.c.gz
[nscg-gz_guixingguo@ln1%tianhe2-C test]$ ls
dir1 dir2 dir3 dir4 hello hello.c test.tar.gz x xx y
```

vi命令

- vi命令是Linux下面的命令行文本编辑工具，具有强大的功能
- 进入vi的命令
vi filename :打开或新建文件，并将光标置于第一行首

- 移动光标类命令

上:k nk:向上移动n行

下:j nj:向下移动n行

左:h nh:向左移动n列

右:l nl:向右移动n列

gg可以移到第一行

G移到最后一行

vi命令



- 输入控制命令
 - : w : 保存当前文件
 - : q: 退出vi
 - : q!: 不保存文件并退出vi
 - : wq: 保存当前文件并退出
 - : x: 保存当前文件并退出
 - dd: 删除当前行
 - yy: 复制当前行
 - p: 粘贴复制或删除的内容
 - /pattern: 从光标开始处向文件尾查找pattern
 - ?pattern: 从光标开始处向文件首查找pattern
 - n: 在同一方向重复上一次搜索命令
 - N: 在反方向上重复上一次搜索命令
 - : s/p1/p2/g: 将当前行中所有p1均用p2替代
 - : n1,n2s/p1/p2/g: 将第n1至n2行中所有p1均用p2替代
 - : g/p1/s//p2/g: 将文件中所有p1均用p2替换

系统信息类命令



国家超级计算广州中心
NATIONAL SUPERCOMPUTER CENTER IN GUANGZHOU

- 查看系统版本命令
- 查看系统内存命令
- 查看CPU相关命令
- 查看存储相关命令

查看系统版本命令

- `uname`命令用来查看系统的内核版本信息。
格式：`uname [参数]`

```
[nscg-gz_guixingguo@ln3%tianhe2-C test]$ uname -a  
Linux ln3 2.6.32-431.TH.x86_64 #66 SMP Sat Jan 10 13:54:00 CST  
2015 x86_64 x86_64 x86_64 GNU/Linux
```

- `cat /etc/*-release`命令可以用来查看系统的类型和版本信息。

```
[nscg-gz_guixingguo@ln3%tianhe2-C ~]$ cat /etc/*-release  
LSB_VERSION=base-4.0-amd64:base-4.0-noarch:core-4.0-  
amd64:core-4.0-noarch:graphics-4.0-amd64:graphics-4.0-  
noarch:printing-4.0-amd64:printing-4.0-noarch  
Red Hat Enterprise Linux Server release 6.5 (Santiago)  
Red Hat Enterprise Linux Server release 6.5 (Santiago)
```

查看系统内存命令

- free命令可用来查看系统内存，虚拟内存（交换空间）的大小和占用情况。

格式：free [参数]

```
[nscg-gz_guixingguo@ln3%tianhe2-C ~]$ free
      total    used    free   shared  buffers   cached
Mem:   132135956 61903660 70232296      0    295044 42812656
-/+ buffers/cache: 18795960 113339996
Swap:  65535992    21808 65514184
```

- cat /proc/meminfo命令可以用来查看更详细的系统内存信息。

```
[nscg-gz_guixingguo@ln3%tianhe2-C ~]$ cat /proc/meminfo
MemTotal:    132135956 kB
MemFree:     70070684 kB
Buffers:     295116 kB
Cached:      42917828 kB
SwapCached:   5136 kB
Active:      1815604 kB
```


查看CPU相关命令

- `cat /proc/cpuinfo`命令可以用来查看系统上CPU的型号以及相关的参数。

```
[nscg-gz_guixingguo@ln3%tianhe2-C ~]$ cat /proc/cpuinfo
processor      : 0
vendor_id    : GenuineIntel
cpu family   : 6
model        : 45
model name   : Intel(R) Xeon(R) CPU E5-4640 0 @ 2.40GHz
stepping     : 7
cpu MHz      : 1200.000
cache size   : 20480 KB
physical id  : 0
siblings     : 16
core id      : 0
cpu cores    : 8
```

查看存储相关命令



- df命令可用来查看系统上挂载的存储的相关信息。
格式：df [参数]

```
[nscg-gz_guixingguo@ln3%tianhe2-C ~]$ df -h
Filesystem      Size  Used Avail Use% Mounted on
/dev/sda3       480G  21G  435G   5% /
tmpfs           64G  752K   64G   1% /dev/shm
/dev/sda1       9.7G  196M   9.0G   3% /boot
89.72.14.222@o2ib:/WORK 2.1P  1.4P  601T  70% /WORK
89.72.14.224@o2ib:/HOME 393T  6.6T  367T   2% /HOME
```

网络通信类命令



国家超级计算广州中心
NATIONAL SUPERCOMPUTER CENTER IN GUANGZHOU

- ssh远程登录命令
- scp文件传输命令
- rsync文件传输命令
- ping命令

ssh命令

- ssh命令可用于远程服务器的登陆

格式: ssh [参数] 主机名或IP地址

```
[nscg-gz_guixingguo@ln3%tianhe2-C ~]$ yhalloC -N 1
yhalloC: Granted job allocation 275661
[nscg-gz_guixingguo@ln3 ~]$ yhq -u $USER
      JOBID PARTITION  NAME      USER ST   TIME  NODES
NODELIST(REASON)
      275661   work   bash nscg-gz_guix R    0:03    1 cn514
[nscg-gz_guixingguo@ln3 ~]$ ssh cn514
The authenticity of host 'cn514 (<no hostip for proxy command>)' can't be
established.
RSA key fingerprint is f1:dd:eb:26:58:f8:d3:67:c0:fd:fd:66:8d:11:4f:dc.
Are you sure you want to continue connecting (yes/no)? yes
Warning: Permanently added 'cn514' (RSA) to the list of known hosts.
[nscg-gz_guixingguo@cn514%tianhe2-C ~]$
```

scp命令

- scp命令可用于远程文件传输

格式: scp [参数] 文件名 用户名@主机名或IP地址:要复制到的文件路径

或 scp [参数] 用户名@主机名或IP地址:要复制的文件路径 要保存的位置

```
[nscg-gz_guixingguo@ln1%tianhe2-C test]$ ls
dir1 dir2 dir3 dir4 hello hello.c test.tar.gz x xx y
[nscg-gz_guixingguo@ln1%tianhe2-C test]$ scp x nscg-gz_guixingguo@ln1-
gn0:/HOME/nscg-gz_guixingguo/test/y
x    100%  4  0.0KB/s  00:00
[nscg-gz_guixingguo@ln1%tianhe2-C test]$ scp nscg-gz_guixingguo@ln1-
gn0:/HOME/nscg-gz_guixingguo/test/xx yy
xx   100%  4  0.0KB/s  00:00
```

rsync命令

- rsync命令也可用于远程文件传输，与scp命令类似，但其支持文件断点续传功能。

格式：rsync [参数] 文件名 用户名@主机名或IP地址：
要复制到的文件路径

或 rsync [参数] 用户名@主机名或IP地址：要复制
的文件路径 要保存的位置

```
[nscg-gz_guixingguo@ln1%tianhe2-C test]$ rsync -v x nscg-gz_guixingguo@ln1-  
gn0:/HOME/nscg-gz_guixingguo/test/y
```

```
x
```

```
sent 69 bytes received 31 bytes 66.67 bytes/sec
```

```
total size is 4 speedup is 0.04
```

```
[nscg-gz_guixingguo@ln1%tianhe2-C test]$ rsync -v nscg-gz_guixingguo@ln1-  
gn0:/HOME/nscg-gz_guixingguo/test/xx yy
```

```
xx
```

```
sent 36 bytes received 71 bytes 214.00 bytes/sec
```

```
total size is 4 speedup is 0.04
```

ping命令

- ping命令可用于检查目标机器能否连接得上
格式: ping 主机名或IP地址

```
[nscg-gz_guixingguo@ln3%tianhe2-C test]$ ping ln1-gn0
PING ln1-gn0 (12.11.70.130) 56(84) bytes of data.
64 bytes from ln1-gn0 (12.11.70.130): icmp_seq=1 ttl=64 time=0.159 ms
64 bytes from ln1-gn0 (12.11.70.130): icmp_seq=2 ttl=64 time=0.134 ms
64 bytes from ln1-gn0 (12.11.70.130): icmp_seq=3 ttl=64 time=0.122 ms
^C
--- ln1-gn0 ping statistics ---
3 packets transmitted, 3 received, 0% packet loss, time 2217ms
rtt min/avg/max/mdev = 0.122/0.138/0.159/0.018 ms
[nscg-gz_guixingguo@ln3%tianhe2-C test]$ ping ln5-gn0
PING ln5-gn0 (12.11.70.131) 56(84) bytes of data.
^C
--- ln5-gn0 ping statistics ---
3 packets transmitted, 0 received, 100% packet loss, time 2670ms
```


进程管理类命令



- ps命令
- kill命令
- top命令

- ps命令可用来查看当前系统正在运行的命令或程序。
格式：ps [参数]

```
[nscg-gz_guixingguo@ln3%tianhe2-C test]$ ps
  PID TTY          TIME CMD
 23988 pts/125    00:00:00 ps
 41140 ?          00:00:00 sshd
 41141 pts/125    00:00:00 bash
[nscg-gz_guixingguo@ln3%tianhe2-C test]$ ps -a
  PID TTY          TIME CMD
 1666 pts/61      00:00:01 ssh
 1667 pts/61      00:00:00 nss_yhpc_ssh_pr
 1690 pts/111    00:00:00 salloc
 1692 pts/111    00:00:00 bash
 1705 pts/32      00:04:18 tail
 1727 pts/80      00:00:00 srun
 2541 pts/64      00:00:01 srun
```

kill命令

- kill命令可以用来提前停止正在运行中的程序或命令

格式: kill [参数] 进程号

```
[nscg-gz_guixingguo@ln3%tianhe2-C test]$ ps
  PID TTY          TIME CMD
 34013 pts/125  00:00:00 sleep
 34266 pts/125  00:00:00 ps
 41140 ?        00:00:00 sshd
 41141 pts/125  00:00:00 bash
[nscg-gz_guixingguo@ln3%tianhe2-C test]$ kill -9 34013
[1]+  Killed                  sleep 60
[nscg-gz_guixingguo@ln3%tianhe2-C test]$ ps
  PID TTY          TIME CMD
 34979 pts/125  00:00:00 ps
 41140 ?        00:00:00 sshd
 41141 pts/125  00:00:00 bash
```

top命令

- top命令可用来动态监视运行中的程序或命令
格式: top [参数]

```
top - 10:17:10 up 5 days, 22:15, 148 users, load average: 3.36, 4.35, 4.30
Tasks: 3099 total, 5 running, 3092 sleeping, 1 stopped, 1 zombie
Cpu(s): 5.3%us, 2.0%sy, 0.0%ni, 92.6%id, 0.0%wa, 0.0%hi, 0.1%si, 0.0%st
Mem: 132135956k total, 83632152k used, 48503804k free, 285984k buffers
Swap: 65535992k total, 21808k used, 65514184k free, 59493284k cached
```

```
PID USER PR NI VIRT RES SHR S %CPU %MEM TIME+ COMMAND
4285 renzy_cs 20 0 848m 106m 1480 R 100.0 0.1 7:42.06 cubegen
60743 renzy_cs 20 0 848m 106m 1496 R 99.1 0.1 9:18.04 cubegen
62604 renzy_cs 20 0 848m 106m 1484 R 98.8 0.1 8:54.34 cubegen
46106 nscs_ts_ 20 0 16588 660 556 R 28.1 0.0 0:00.88 sed
44945 gzmss_yy 20 0 60664 2416 1676 S 13.7 0.0 0:01.12 sftp-server
864 root 39 19 0 0 0 S 10.9 0.0 5617:21 kipmi0
```

其他常用命令



- history命令
- module命令

history命令

- history命令可用来查看之前执行过的命令
格式: history [参数]

```
[nscg-gz_guixingguo@ln3%tianhe2-C test]$ history  
1 2015-04-09 09:39:41 cat /etc/*-release  
2 2015-04-09 09:39:57 yhallo -N 1  
3 2015-04-09 09:52:21 yhq -u $USER  
4 2015-04-09 09:52:28 yhcancel 275645  
5 2015-04-09 09:52:31 yhq -u $USER
```

module命令

- module命令可用来查看系统上已经安装了哪些软件，并加载这些软件的运行环境

格式: module avail

module help 模块名

module load 模块名

module list

```
[nscg-gz_guixingguo@ln3%tianhe2-C test]$ module avail
```

```
----- /WORK/app/modulefiles -----  
ADTEx/2.0                QMMM/GMX                intel-compilers/14.0.2  
ARWpost/3.1/00-CF-14    QMMM/LMP_QE            intel-compilers/mkl-14  
AutoDock/4.2.6         Quantum_Espresso/5.1.1  jasper/1.900.1/00-CF-14-  
libpng  
AutoDock_Vina/1.1.2     Quantum_Espresso/5.1.2  java/jdk1.7.0_71  
BLAS/3.5.0             R/3.1.2                 java/jdk1.8.0_11
```



```
[nscg-gz_guixingguo@ln3%tianhe2-C test]$ module help R/3.1.2
```

```
----- Module Specific Help for 'R/3.1.2' -----
```

```
R/3.1.2
```

```
After loading this module, you can try $R
```

```
LIB: /WORK/app/R/3.1.2/lib64
```

```
[nscg-gz_guixingguo@ln3%tianhe2-C test]$ module load R/3.1.2
```

```
[nscg-gz_guixingguo@ln3%tianhe2-C test]$ module list
```

```
Currently Loaded Modulefiles:
```

```
1) R/3.1.2
```

谢谢!